

	Tytan lub stop tytanu Titanium or titanium alloy Титан или сплав титана
	Stal Steel Сталь
	Lewy Left Левый
	Prawy Right Правый
	Dostępne w wersji lewy/prawy Available versions: left/right Доступные варианты: левый/правый
	Długość Length Длина
	Gniazdo torx Torx drive Шлиц торкс
	Gniazdo torx kaniulowane Torx drive cannulated Шлиц торкс канюлированный
	Gniazdo sześciokątne Hexagonal drive Шлиц шестигранный
	Gniazdo sześciokątne kaniulowane Hexagonal drive cannulated Шлиц шестигранный канюлированный
	Blokowany Locking Блокирующий
	Kaniulowany Cannulated Канюлированный
	Średnica Diameter Диаметр
	Zakres długości zalecany przy użyciu z danym gwoździem Recommended length range for a particular nail Диапазон длин рекомендуемый для использования с определенным стержнем
	Kąt Angle Угол
	Dostępne długości Available lengths Доступные длины
	Dostępny w wersji sterylnej/niesterylnej Available in sterile/non-sterile condition Доступный вариант стерильной / нестерильной



Patrz technika operacyjna
See surgical technique
Смотри операционную технику

Elementy blokujące
Locking elements
Блокирующие элементы

Ikony opisujące implant
Icons describing the implant
Иконки описующие имплантат

Elementy blokujące
Locking elements
Блокирующие элементы

Length (mm)	3.5761.340	3.5762.340
340	3.5761.340	3.5762.340
360	3.5761.360	3.5762.360
380	3.5761.380	3.5762.380
400	3.5761.400	3.5762.400
420	3.5761.420	3.5762.420
340	3.5763.340	3.5764.340
360	3.5763.360	3.5764.360
380	3.5763.380	3.5764.380
400	3.5763.400	3.5764.400
420	3.5763.420	3.5764.420
340	3.5765.340	3.5766.340
360	3.5765.360	3.5766.360
380	3.5765.380	3.5766.380
400	3.5765.400	3.5766.400
420	3.5765.420	3.5766.420

Dostępne rozmiary
Available dimensions
Доступные размеры

Ø	10 mm +12 mm	Hub pitch	1 mm
3	280 mm + 480 mm	5 mm	5 mm

Elementy blokujące
Locking elements
Блокирующие элементы

Length (mm)	3.5159.xxx	3.5805.xxx	3.5161.003	3.5961.xxx	3.5962.000	3.5808.000	3.5161.6xx
50	3.5159.2xx	3.5805.2xx	3.5161.003	3.5961.2xx	3.5962.000	3.5808.000	3.5161.6xx
70	3.5159.2xx	3.5805.2xx	3.5161.003	3.5961.2xx	3.5962.000	3.5808.000	3.5161.6xx
100	3.5159.2xx	3.5805.2xx	3.5161.003	3.5961.2xx	3.5962.000	3.5808.000	3.5161.6xx
80	3.5159.2xx	3.5805.2xx	3.5161.003	3.5961.2xx	3.5962.000	3.5808.000	3.5161.6xx

Elementy blokujące
Locking elements
Блокирующие элементы

ChFN2 TROCHANTERNAGEL
ChFN2 TROCHANTERIC NAIL
ChFN2 CLAVO TROCANTÉRICO

ChM®

ChFN system 2

ChFN2 TROCHANTERNAGEL
ChFN2 TROCHANTERIC NAIL
ChFN2 CLAVO TROCANTÉRICO

ChM®

ChFN system 2

Nr katalogowy
Catalogue no.
№ по кат.

Length (mm)	3.5737.340	3.5738.340
340	3.5737.340	3.5738.340
360	3.5737.360	3.5738.360
380	3.5737.380	3.5738.380
400	3.5737.400	3.5738.400
420	3.5737.420	3.5738.420
340	3.5739.340	3.5740.340
360	3.5739.360	3.5740.360
380	3.5739.380	3.5740.380
400	3.5739.400	3.5740.400
420	3.5739.420	3.5740.420
340	3.5741.340	3.5742.340
360	3.5741.360	3.5742.360
380	3.5741.380	3.5742.380
400	3.5741.400	3.5742.400
420	3.5741.420	3.5742.420
340	3.5785.340	3.5786.340
360	3.5785.360	3.5786.360
380	3.5785.380	3.5786.380
400	3.5785.400	3.5786.400
420	3.5785.420	3.5786.420
340	3.5787.340	3.5788.340
360	3.5787.360	3.5788.360
380	3.5787.380	3.5788.380
400	3.5787.400	3.5788.400
420	3.5787.420	3.5788.420
340	3.5789.340	3.5790.340
360	3.5789.360	3.5790.360
380	3.5789.380	3.5790.380
400	3.5789.400	3.5790.400
420	3.5789.420	3.5790.420

Paquete for Trochanternagel (ohne Implantat)
Paquete for trochanteric nails (implants not included)
Paquete para clavos trocantéricos (implantes no incluidos)

Nr katalogowy/ Catalogue no./ № по кат.
W miejsce xxx należy wstawić numer odpowiadający długości elementu blokującego
xxx should be replaced with a desired locking elements length
xxx заменить требуемой длиной блокирующего элемента

ChM®

CHARFIX DISTALE VERRIEGELUNGSSCHRAUBE 4,5
DISTAL SCREW 4.5
CHARFIX TORNILLO DISTAL 4,5

CHARFIX DISTALE VERRIEGELUNGSSCHRAUBE 6,5
DISTAL SCREW 6.5
CHARFIX TORNILLO DISTAL 6,5

Długość
Length
Длина

Length (mm)	3.1654.030
30	3.1654.030
35	3.1654.035
40	3.1654.040
45	3.1654.045
50	3.1654.050
55	3.1654.055
60	3.1654.060
65	3.1654.065
70	3.1654.070
75	3.1654.075
80	3.1654.080
85	3.1654.085
90	3.1654.090

CHARFIX DISTALE VERRIEGELUNGSSCHRAUBE 6,5
DISTAL SCREW 6.5
CHARFIX TORNILLO DISTAL 6,5

Length (mm)	3.1651.040
40	3.1651.040
45	3.1651.045
50	3.1651.050
55	3.1651.055
60	3.1651.060
65	3.1651.065
70	3.1651.070
75	3.1651.075
80	3.1651.080
85	3.1651.085
90	3.1651.090
100	3.1651.100
105	3.1651.105
110	3.1651.110

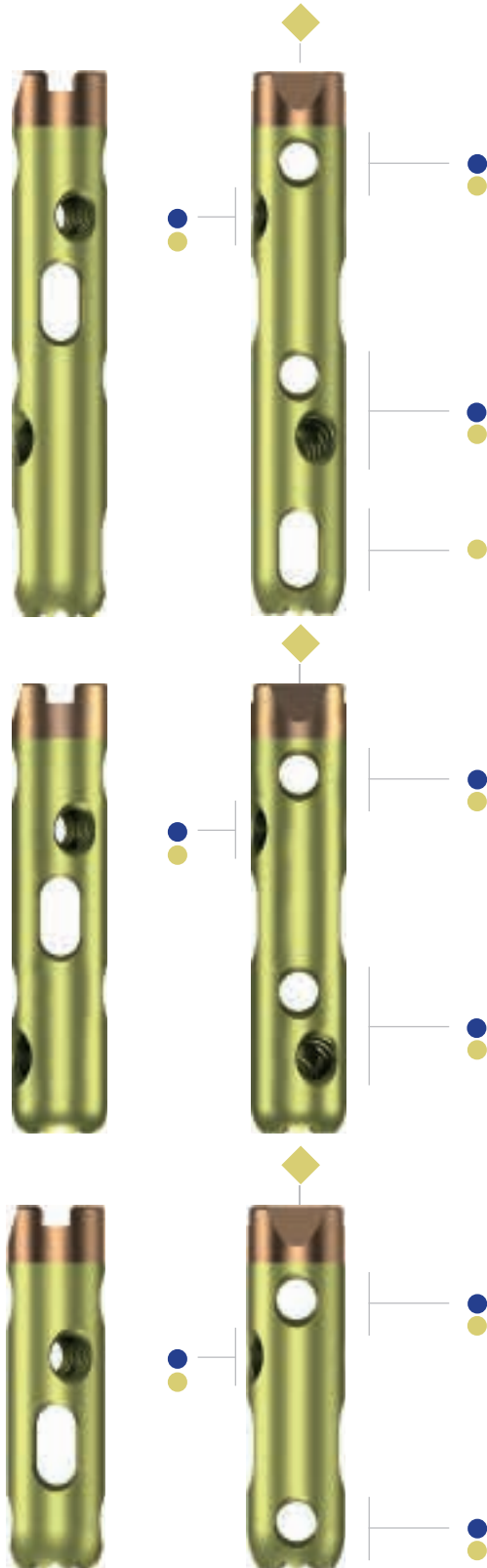
Nr katalogowy
Catalogue no.
№ по кат.

VERRIEGELUNGSSCHRAUBEN
LOCKING ELEMENTS
ELEMENTOS DE BLOQUEO

CHARFIX system

Ikony opisujące implant
Icons describing the implant
Иконки описующие имплантат

Dostępne również w wersji stalowej
o numerze katalogowym zaczynającym się
cyfrą 1 (zamiast 3)
Available also in steel with a catalogue
number that starts with a number 1 (instead
of 3)
Доступен также стальной вариант,
которого каталожный номер начинается с
"1" (вместо 3)

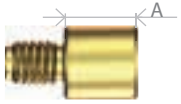


10	45	3.6385.045	3.6386.045	
	55	3.6385.055	3.6386.055	
	70	3.6385.070	3.6386.070	
12	45	3.6389.045	3.6390.045	
	55	3.6389.055	3.6390.055	
	70	3.6389.070	3.6390.070	

	3.5155.xxx	T25	✓	5.0	20-50		
	3.5156.xxx	T25	✓	✓	5.5	20-50	
	3.5161.xxx	T25				0-20	



CHARFIX2 ŚRUBA ZAŚLEPIAJĄCA M6
CHARFIX2 END CAP M6
CHARFIX2 ВИНТ СЛЕПОЙ M6



A	
0	3.5161.800
+5	3.5161.805
+10	3.5161.810
+15	3.5161.815
+20	3.5161.820

CHARFIX2 WKREŃ BLOKUJĄCY 5,0
CHARFIX2 DISTAL SCREW 5.0
CHARFIX2 ВИНТ ДИСТАЛЬНЫЙ 5,0



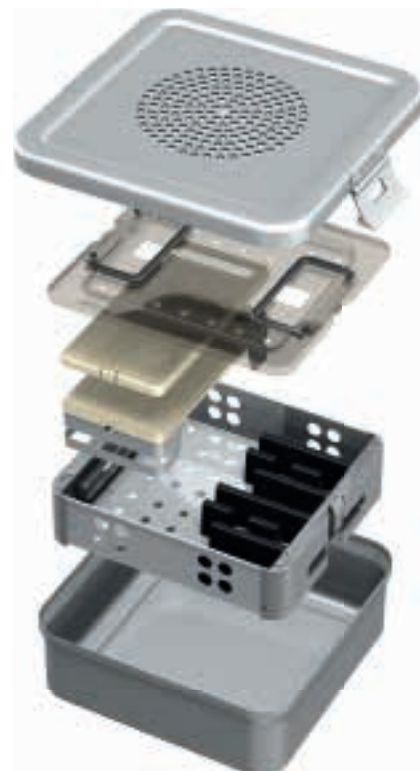
20	3.5155.020
22	3.5155.022
24	3.5155.024
26	3.5155.026
28	3.5155.028
30	3.5155.030
32	3.5155.032
34	3.5155.034
36	3.5155.036
38	3.5155.038
40	3.5155.040
42	3.5155.042
45	3.5155.045
50	3.5155.050
55	3.5155.055
60	3.5155.060



CHARFIX2 WKREŃ BLOKUJĄCY 5,5
CHARFIX2 DISTAL SCREW 5.5
CHARFIX2 ВИНТ ДИСТАЛЬНЫЙ 5,5



20	3.5156.020
22	3.5156.022
24	3.5156.024
26	3.5156.026
28	3.5156.028
30	3.5156.030
32	3.5156.032
34	3.5156.034
36	3.5156.036
38	3.5156.038
40	3.5156.040
42	3.5156.042
45	3.5156.045
50	3.5156.050
55	3.5156.055
60	3.5156.060







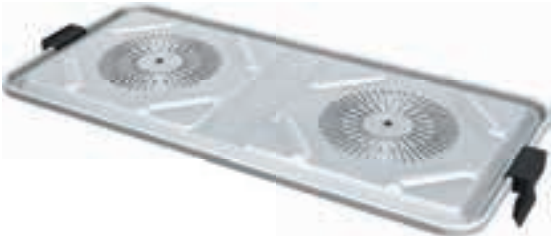




Statyw na gwoździe piętowe
Stand for calcaneal nails
Подставка для стержней для пятки

15.0428.601


15.0428.100	Nazwa Name Название	Nr katalogowy Catalogue No. № по каталогу	Szt. Pcs Шт.
	Ramię celownika Targeter arm Плечо целенаправителя	40.6716.000	1
	Celownik boczny Lateral targeter Целенаправитель латеральный	40.6719.000	1
	Ramię celownika prawe Targeter arm right Плечо целенаправителя правое	40.6718.000	1
	Ramię celownika lewe Targeter arm left Плечо целенаправителя левое	40.6717.000	1
	Dystraktor Distractor Дистрактор	40.6715.100	1
	Łącznik M6/M8 Connector M6/M8 Соединитель M6/M8	40.6724.000	1
	Ubijak Compactor Пробойник	40.6727.000	1
	Podważka Elevator Элеватор	40.6728.000	1
	Śrubokręt T25 Screwdriver T25 Отвертка T25	40.6726.000	1
	Wbijak-wybijak Impactor-extractor Импактор-экстрактор	40.6725.000	1
	Pobijak Mallet Молоток щелевидный	40.4595.000	1

15.0428.100	Nazwa Name Название	Nr katalogowy Catalogue No. № по каталогу	Szt. Pcs Шт.
	Prowadnica ochronna Protective guide Направитель-протектор	40.6706.000	1
	Prowadnica ochronna 9/7 Protective guide 9/7 Направитель-протектор 9/7	40.6707.000	2
	Prowadnica wiertła 7/4 Drill guide 7/4 Направитель сверла 7/4	40.6710.000	2
	Prowadnica wiertła 7/2 Drill guide 7/2 Направитель сверла 7/2	40.6709.000	2
	Trepin 11 Trepine 11 Трепан 11	40.6702.000	1
	Trepin 13 Trepine 13 Трепан 13	40.6703.000	1
	Wiertło 11 Drill 11 Сверло 11	40.6704.000	1
	Wiertło 13 Drill 13 Сверло 13	40.6705.000	1
	Wiertło kaniulowane 4,0/2,2/240 Cannulated drill 4,0/2,2/240 Сверло канилированное 4,0/2,2/240	40.6713.000	2
	Śruba kompresyjna Compression screw Винт компрессионный	40.6722.000	1
	Repozytor Repositor Репозитор	40.6723.000	1
	Śruba M5 Screw M5 Винт M5	40.6721.000	1
	Śruba łącząca M6 Connecting screw M6 Винт соединительный M6	40.6720.000	1
	Wzorec długości wkrętów Screw length measure Измеритель длины винтов	40.6712.000	1
	Trocar 7,0 Trocar 7,0 Трокар 7,0	40.6708.000	1
	Szpilka 5,0/150 Pin 5,0/150 Спица 5,0/150	40.6714.100	4


15.0428.100	Nazwa Name Название	Nr katalogowy Catalogue No. № по каталогу	Szt. Pcs Шт.
	Drut prowadzący 2,8/270 Guide rod 2.8/270 Спица-направитель 2,8/270	40.6700.000	1
	Drut prowadzący 2,8/245 Guide rod 2.8/245 Спица-направитель 2,8/245	40.6701.000	1
	Drut prowadzący 2,8/270/13 Guide rod 2.8/270/13 Спица-направитель 2,8/270/13	40.6729.000	1
	Drut prowadzący 2,8/245/13 Guide rod 2.8/245/13 Спица-направитель 2,8/245/13	40.6711.000	1
	Drut Kirschnera 2,0/250 Kirschner wire 2.0/250 Спица Кишнера 2,0/250	40.4452.000	4
	Statyw Stand Подставка	14.0428.100	
	Pokrywa aluminiowa perfor.1/1 595x275x15mm Szara Perforated aluminum lid 1/1 595x275x15mm Gray Перфорированная алюминиевая покрышка 1/1 595x275x15мм Серая	12.0750.200	
	Kontener z litym dnem 1/1 595x275x185mm Container with solid bottom 1/1 595x275x185mm Контейнер со сплошным дном 1/1 595x275x185мм	12.0750.103	

Nazwa Name Название			Nr katalogowy Catalogue no. № по кат.	Szt., Pcs, Шт.	
Statyw na gwoździe udowe anatomiczne Stand for anatomic femoral nails Подставка для бедренных анатомических стержней					
	Pokrywa aluminiowa perfor. 1/1 595x275x15mm Szara	Perforated aluminum lid 1/1 595x275x15mm Gray	Перфорир.алюмин.покрышка 1/1 595x275x15мм Серая	12.0750.200	1
	Wkładka statywu do gw. udowych anatomicznych	Stand insert for anatomic femoral nails	Вкладыш д/подставки бедренных анатом.стержней	40.5752.100	1
	Kontener z litym dnem 1/1 595x275x86mm	Container with solid bottom 1/1 595x275x86mm	Контейнер со сплошным дном 1/1 595x275x86мм	12.0750.100	1
					40.5752.000

bez implantów; implants not included; без имплантатов

Paleta do gwoździ krętarzowych Palette for trochanteric nails Поддон для вертельных стержней					
	Pokrywa aluminiowa perfor. 1/1 595x275x15mm Szara	Perforated aluminum lid 1/1 595x275x15mm Gray	Перфорир.алюмин.покрышка 1/1 595x275x15мм Серая	12.0750.200	1
	Wkładka statywu do gwoździ krętarzowych	Stand insert for trochanteric nails	Вкладыш для подставки для вертельных стержней	40.4681.200	1
	Kontener z litym dnem 1/1 595x275x86mm	Container with solid bottom 1/1 595x275x86mm	Контейнер со сплошным дном 1/1 595x275x86мм	12.0750.100	1
					40.4681.100


bez implantów; implants not included; без имплантатов

Statyw do gwoździ krętarzowych ChFN2 Stand for ChFN2 trochanteric nails Подставка для вертельных стержней ChFN2					
	Pokrywa aluminiowa perforowana 1/2 306x272x15mm Szara	Perforated aluminum cover 1/2 306x272x15mm Gray	Перфорированная алюминиевая крышка 1/2 306x272x15мм Серая	12.0751.200	1
	Wkładka statywu do gwoździ krętarzowych ChFN2	Stand insert for ChFN2 trochanteric nails	Вкладыш для подставки д/вертельных стержней ChFN2	40.6328.100	1
	Kontener z litym dnem 1/2 306x272x85mm	Container with solid bottom 1/2 306x272x85mm	Контейнер со сплошным дном 1/2 306x272x85мм	12.0751.100	1
					40.6328.000

bez implantów; implants not included; без имплантатов

Statyw do gwoździ piszczelowych CHARFIX/CHARFIX2 Stand for tibial nails CHARFIX/CHARFIX2 Подставка для интрамедулярных большеберцовых стержней CHARFIX/CHARFIX2					
	Pokrywa aluminiowa perfor. 1/1 595x275x15mm Szara	Perforated aluminum lid 1/1 595x275x15mm Gray	Перфорир.алюмин.покрышка 1/1 595x275x15мм Серая	12.0750.200	1
	Wkładka statywu do gw. piszczelowych	Stand insert for tibial nails	Вкладыш для подставки большеберцовых стержней	40.5750.100	1
	Kontener z litym dnem 1/1 595x275x86mm	Container with solid bottom 1/1 595x275x86mm	Контейнер со сплошным дном 1/1 595x275x86мм	12.0750.100	1
					40.5750.000

bez implantów; implants not included; без имплантатов

Statyw na gwoździe ramienne Stand for humeral nails Подставка для плечевых стержней					
	Pokrywa aluminiowa perfor. 1/1 595x275x15mm Szara	Perforated aluminum lid 1/1 595x275x15mm Gray	Перфорир.алюмин.покрышка 1/1 595x275x15мм Серая	12.0750.200	1
	Wkładka statywu do gw. ramiennych	Stand insert for humeral nails	Вкладыш для подставки плечевых стержней	40.5751.100	1
	Kontener z litym dnem 1/1 595x275x86mm	Container with solid bottom 1/1 595x275x86mm	Контейнер со сплошным дном 1/1 595x275x86мм	12.0750.100	1
					40.5751.000

bez implantów; implants not included; без имплантатов

Statyw na gwoździe udowe uniwersalne

Stand for universal femoral nails

Подставка для бедренных универсальных стержней



Pokrywa aluminiowa perforowana 1/1 595x275x15mm Szara	Perforated aluminum lid 1/1 595x275x15mm Gray	Перфорир.алюмин.покрышка 1/1 595x275x15мм Серая	12.0750.200	1
Wkładka statywu do gw. udowych uniwersalnych	Stand insert for universal femoral nails	Вкладыш д/подставки бедренных универ.стержней	40.5753.100	1
Kontener z litym dnem 1/1 595x275x86mm	Container with solid bottom 1/1 595x275x86mm	Контейнер со сплошным дном 1/1 595x275x86мм	12.0750.100	1

40.5753.000

bez implantów; implants not included; без имплантатов

Statyw do gwoździ krętarzowych ChFN-kpl.

Stand for ChFN trochanteric nails - set

Подставка для вертельных стержней ChFN-набор



Pokrywa aluminiowa perforowana 1/2 306x272x15mm Szara	Perforated aluminum cover 1/2 306x272x15mm Gray	Перфорированная алюминиевая покрышка 1/2 306x272x15мм Серая	12.0751.200	1
Statyw do gwoździ krętarzowych ChFN	Stand for ChFN trochanteric nails	Подставка для вертельных стержней ChFN	40.4687.100	1
Kontener z litym dnem 1/2 306x272x85mm	Container with solid bottom 1/2 306x272x85mm	Контейнер со сплошным дном 1/2 306x272x85мм	12.0751.100	1

40.4687.200

bez implantów; implants not included; без имплантатов

Statyw na elementy blokujące gwoździe CHARFIX2

Stand for CHARFIX2 nail locking elements

Подставка для блокирующих элементов стержней CHARFIX2



Pokrywa aluminiowa perforowana 1/2 306x272x15mm Szara	Perforated aluminum cover 1/2 306x272x15mm Gray	Перфорированная алюминиевая покрышка 1/2 306x272x15мм Серая	12.0751.200	1
Wkładka statywu na elementy blokujące CHARFIX2	Stand insert for CHARFIX2 locking elements	Вкладыш д/подставки блокирующих элементов CHARFIX2	40.5058.300	1
Kontener z litym dnem 1/2 306x272x85mm	Container with solid bottom 1/2 306x272x85mm	Контейнер со сплошным дном 1/2 306x272x85мм	12.0751.100	1

40.5058.200

bez implantów; implants not included; без имплантатов

Statyw na elementy blokujące gwoździe CHARFIX

Stand for CHARFIX nail locking elements

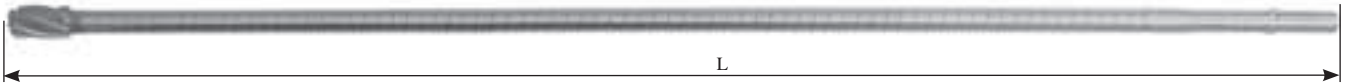
Подставка д/блокир.элементов стержней CHARFIX



Pokrywa aluminiowa perforowana 1/2 306x272x15mm Szara	Perforated aluminum cover 1/2 306x272x15mm Gray	Перфорированная алюминиевая покрышка 1/2 306x272x15мм Серая	12.0751.200	1
Wkładka statywu na elementy blokujące CHARFIX	Stand insert for CHARFIX locking elements	Вкладыш д/подставки блокирующих элементов CHARFIX	40.4686.300	1
Kontener z litym dnem 1/2 306x272x85mm	Container with solid bottom 1/2 306x272x85mm	Контейнер со сплошным дном 1/2 306x272x85мм	12.0751.100	1

40.4686.200

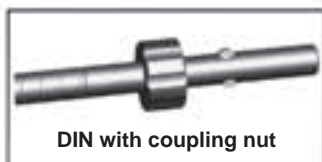
bez implantów; implants not included; без имплантатов



Len		DIN z nakrętką DIN with nut DIN с гайкой Nr katalogowy Catalogue no. № по кат.	DIN bez nakrętki DIN without nut DIN без гайки Nr katalogowy Catalogue no. № по кат.	AO Nr katalogowy Catalogue no. № по кат.	Harris Nr katalogowy Catalogue no. № по кат.	Hudson Nr katalogowy Catalogue no. № по кат.	Stryker / Zimmer / Trinkle Nr katalogowy Catalogue no. № по кат.
6.0	390	40.5103.000	40.5103.100	40.5103.200	40.5103.300	40.5103.400	40.5103.500
6.5	390	40.5104.000	40.5104.100	40.5104.200	40.5104.300	40.5104.400	40.5104.500
7.0	390	40.4541.000	40.4541.100	40.4541.200	40.4541.300	40.4541.400	40.4541.500
7.5	390	40.5105.000	40.5105.100	40.5105.200	40.5105.300	40.5105.400	40.5105.500
8.0	480	40.4542.000	40.4542.100	40.4542.200	40.4542.300	40.4542.400	40.4542.500
8.5	480	40.5106.000	40.5106.100	40.5106.200	40.5106.300	40.5106.400	40.5106.500
9.0	480	40.4543.000	40.4543.100	40.4543.200	40.4543.300	40.4543.400	40.4543.500
9.5	480	40.5107.000	40.5107.100	40.5107.200	40.5107.300	40.5107.400	40.5107.500
10.0	480	40.4544.000	40.4544.100	40.4544.200	40.4544.300	40.4544.400	40.4544.500
10.5	480	40.5108.000	40.5108.100	40.5108.200	40.5108.300	40.5108.400	40.5108.500
11.0	480	40.4545.000	40.4545.100	40.4545.200	40.4545.300	40.4545.400	40.4545.500
11.5	480	40.5109.000	40.5109.100	40.5109.200	40.5109.300	40.5109.400	40.5109.500
12.0	480	40.4546.000	40.4546.100	40.4546.200	40.4546.300	40.4546.400	40.4546.500
12.5	480	40.5110.000	40.5110.100	40.5110.200	40.5110.300	40.5110.400	40.5110.500
13.0	480	40.4547.000	40.4547.100	40.4547.200	40.4547.300	40.4547.400	40.4547.500
13.5	480	40.5111.000	40.5111.100	40.5111.200	40.5111.300	40.5111.400	40.5111.500
14.0	480	40.4548.000	40.4548.100	40.4548.200	40.4548.300	40.4548.400	40.4548.500
14.5	480	40.5112.000	40.5112.100	40.5112.200	40.5112.300	40.5112.400	40.5112.500
15.0	480	40.5113.000	40.5113.100	40.5113.200	40.5113.300	40.5113.400	40.5113.500
15.5	480	40.5114.000	40.5114.100	40.5114.200	40.5114.300	40.5114.400	40.5114.500
16.0	480	40.5115.000	40.5115.100	40.5115.200	40.5115.300	40.5115.400	40.5115.500
16.5	480	40.5116.000	40.5116.100	40.5116.200	40.5116.300	40.5116.400	40.5116.500
17.0	480	40.5117.000	40.5117.100	40.5117.200	40.5117.300	40.5117.400	40.5117.500
17.5	480	40.5118.000	40.5118.100	40.5118.200	40.5118.300	40.5118.400	40.5118.500
18.0	480	40.5119.000	40.5119.100	40.5119.200	40.5119.300	40.5119.400	40.5119.500

dostępne typy zamocowań • available connections • доступные типы соединений

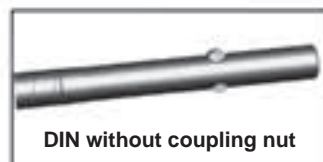
40.xxxx.000



40.xxxx.300



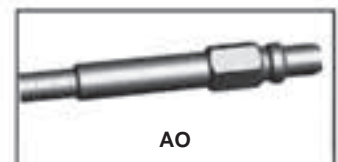
40.xxxx.100



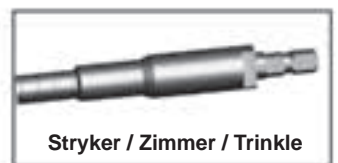
40.xxxx.400



40.xxxx.200



40.xxxx.500





typ osteo
osteo
тип остео



DIN z nakrętką DIN with nut DIN с гайкой		DIN z nakrętką DIN with nut DIN с гайкой		DIN z nakrętką DIN with nut DIN с гайкой	
Ø	Len	Ø	Len	Ø	Len
Nr katalogowy Catalogue no. № по кат.		Nr katalogowy Catalogue no. № по кат.		Nr katalogowy Catalogue no. № по кат.	
6.0	390	40.3850.000	10.5	480	40.3859.000
6.5	390	40.3851.000	11.0	480	40.3860.000
7.0	390	40.3852.000	11.5	480	40.3861.000
7.5	390	40.3853.000	12.0	480	40.3862.000
8.0	480	40.3854.000	12.5	480	40.3863.000
8.5	480	40.3855.000	13.0	480	40.3864.000
9.0	480	40.3856.000	13.5	480	40.3865.000
9.5	480	40.3857.000	14.0	480	40.3866.000
10.0	480	40.3858.000	14.5	480	40.3867.000



Statyw na rozwiertaki
(komplet z kontenerem)
Stand for reamers (set with container)
Подставка для интрамедуллярных свёрл
(комплект с контейнером)
40.5762.200

Wkładka statywu na rozwiertaki
(tylko taca wewnętrzna)
Stand insert for reamers
(internal tray only)
Вкладыш для подставки для
интрамедуллярных свёрл
(только внутренний поднос)
40.5762.300



Prowadnica ochronna
Protective guide
Направитель-протектор
40.6375



Pokrętło
Hand
Рукоятка
40.3232

Drut prowadzący
Guide rod
Спица-направитель

Ø	Len	D	Nr katalogowy Catalogue no. № по кат.
1.8	600	4	40.4749.600
2.5	500	5	40.4747.500
3.0	700	5	40.3929.000
2.5	1000	4	40.1350.000
3.0	1000	5	40.3929.001

Ø	Len	D	Nr katalogowy Catalogue no. № по кат.
3.0	1000	5	40.3930.000

Ø	Len	Nr katalogowy Catalogue no. № по кат.
3.0	600	40.3925.000
3.5	600	40.3926.000
4.0	600	40.3927.000
5.0	600	40.3928.000

40.5850.500	Nazwa Name Название	Nr katalogow Catalogue No. № по кат.	Szt. Pcs Шт.
	Łącznik M10x1,5/M12 Connector M10x1.5/M12 Соединитель M10x1,5/M12	40.5512.000	1
	Łącznik M8x1,25/M12 Connector M8x1.25/M12 Соединитель M8x1,25/M12	40.5857.000	1
	Łącznik M6x1/M12 Connector M6x1/M12 Соединитель M6x1/M12	40.5858.000	1
	Łącznik wybijaka M12x1,75 Connector of extractor M12x1.75 Соединитель для экстрактора M12x1,75	40.4731.000	1
	Łącznik wybijaka M8/M12 Connector of extractor M8/M12 Соединитель для экстрактора M8/M12	40.4710.000	1
	Łącznik M10x1/M12 Connector M10x1/M12 Соединитель M10x1/M12	40.5071.000	1
	Łącznik M7/M12 Connector M7/M12 Соединитель M7/M12	40.5029.000	1
	Łącznik wybijaka M4/M12 Connector of extractor M4/M12 Соединитель для экстрактора M4/M12	40.5051.000	1
	Grot S7-1/4 Screwdriver tip S7-1/4 Наконечник S7-1/4	40.5964.000	1
	Grot S10-1/4 Screwdriver tip S10-1/4 Наконечник S10-1/4	40.5965.000	1
	Grot S2,5-1/4 Screwdriver tip S2.5-1/4 Наконечник S2,5-1/4	40.5981.000	1
	Grot S3,5-1/4 Screwdriver tip S3.5-1/4 Наконечник S3,5-1/4	40.5982.000	1
	Grot S4-1/4 Screwdriver tip S4-1/4 Наконечник S4-1/4	40.5983.000	1
	Grot S5-1/4 Screwdriver tip S5-1/4 Наконечник S5-1/4	40.5984.000	1
	Grot T25-1/4 Screwdriver tip T25-1/4 Наконечник T25-1/4	40.5985.000	1
	Grot T30-1/4 Screwdriver tip T30-1/4 Наконечник T30-1/4	40.5986.000	1
	Szybkozłączka Quick coupling Быстросоединение	40.5980.000	1

40.5850.500	Nazwa Name Название	Nr katalogow Catalogue No. № по кат.	Szt. Pcs Шт.
	Klucz do śruby zespalającej Wrench for joining screw Ключ для присоединения	40.5053.000	1
	Pobijak Mallet Молоток щелевидный	40.3667.000	1
	Wbijak-wybijak Impactor-extractor Импактор-экстрактор	40.5507.000	1
	Pokrywa aluminiowa perfor.1/1 595x275x15mm Szara Perforated aluminum lid 1/1 595x275x15mm Gray Перфорир.алюмин.покрышка 1/1 595x275x15мм Серая	12.0750.200	1
	Statyw na instrumentarium do usuwania gwoździ CHARFIX/CHARFIX2 Stand for instrument set for removing CHARFIX/CHARFIX2 nails Подставка для инструментов для удаления стержней CHARFIX/CHARFIX2	40.5852.500	1
	Kontener z litym dnem 1/1 595x275x86mm Container with solid bottom 1/1 595x275x86mm Контейнер со сплошным дном 1/1 595x275x86мм	12.0750.100	1

Minimalny otwór gwoźdza Minimal nail hole Минимальное канюлированное отверстие стержня		Nazwa Name Название	Nr katalogowy Catalogue No. № по кат.
	4,5	Ekstraktor 8-10 Extractor 8-10 Экстрактор 8-10	40.6513.000
	6,0	Ekstraktor 11 Extractor 11 Экстрактор 11	40.6514.000

