

CHM[®]







ARTROSKOPIA
ARTHROSCOPY
АРТРОСКОПИЯ



www.chm.eu

IMPLANTY DO WIĘZADEŁ	08.3
LIGAMENTOUS IMPLANTS	
СВЯЗОЧНЫЕ ИМПЛАНТАТЫ	
OPIS SYMBOLI	08.5
SYMBOL DESCRIPTION	
ОПИСАНИЕ СИМВОЛОВ	
WKRETY DO KOŚCI - INTERFERENCYJNE TWARDE	08.6
INTERFERENCE - BONE SCREW, HARD	
КОСТНЫЕ ВИНТЫ - ИНТЕРФЕРЕНЦИОННЫЕ ТВЕРДЫЕ	
WKRETY DO KOŚCI - INTERFERENCYJNE MIĘKKIE	08.6
INTERFERENCE - BONE SCREW, SOFT	
КОСТНЫЕ ВИНТЫ - ИНТЕРФЕРЕНЦИОННЫЕ МЯГКИЕ	
WKRETY INTERFERENCYJNE	08.7
IMPLANTY DO WIĘZADEŁ	08.7
СВЯЗОЧНЫЕ ИМПЛАНТАТЫ	
WKREĆ KOROWY NISKOPROFILOWY	08.8
LOW PROFILE CORTICAL SCREW	
ВИНТ КОРТИКАЛЬНЫЙ НИЗКОПРОФИЛЬНЫЙ	
WKREĆ GĄBCZASTY NISKOPROFILOWY	08.8
LOW PROFILE CANCELLOUS SCREW	
ВИНТ СПОНГИОЗНЫЙ НИЗКОПРОФИЛЬНЫЙ	
IMPLANTY DO WIĘZADEŁ	08.8
СВЯЗОЧНЫЕ ИМПЛАНТАТЫ	
INSTRUMENTARIUM DO REKONSTRUKCJI WIĘZADŁA PRZEDNIEGO KRZYŻOWEGO (ACL)	08.9
WKREĆ KOTWICZĄCY STOŻKOWY	08.12
ANCHORING SHOULDER SCREW	
ЯНКОРНЫЙ КОНУСНЫЙ ВИНТ	
KOTWICE	08.12
ANCHORS	
КОНУСНЫЕ ВИНТЫ	

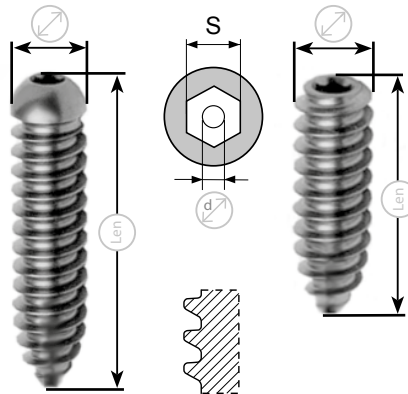
CHM[®]

	Tytan lub stop tytanu Titanium or titanium alloy Титан или сплав титана
	PEEK PEEK PEEK
	Długość Length Длина
	Długość Lg Lg Length Длина Lg
	Średnica Diameter Диаметр
	Średnica d d Diameter Диаметр d

Z główką
With head
С головкой

Drut prowadzący
Guids rod
Направляющая проволока

Len	S	Ti	d
20	2,5	3.1681.020	1,0
25	6	3.1681.025	1,0
30	2,5	3.1681.030	1,0
20	3,5	3.1682.020	2,0
25	7	3.1682.025	2,0
30	3,5	3.1682.030	2,0
40	3,5	3.1682.040	2,0
20	3,5	3.1683.020	2,0
25	8	3.1683.025	2,0
30	3,5	3.1683.030	2,0
40	3,5	3.1683.040	2,0
20	3,5	3.1684.020	2,0
25	9	3.1684.025	2,0
30	3,5	3.1684.030	2,0
40	3,5	3.1684.040	2,0
20	3,5	3.1685.020	2,0
25	10	3.1685.025	2,0
30	3,5	3.1685.030	2,0
40	3,5	3.1685.040	2,0



Bez główki
Without head
Без головки

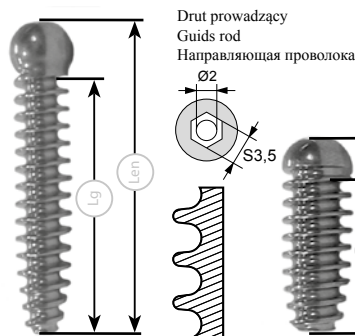
Drut prowadzący
Guids rod
Направляющая проволока

Len	S	Ti	d
20	2,5	3.1691.020	1,0
25	6	3.1691.025	1,0
30	2,5	3.1691.030	1,0
20	3,5	3.1692.020	2,0
25	7	3.1692.025	2,0
30	3,5	3.1692.030	2,0
40	3,5	3.1692.040	2,0
20	3,5	3.1693.020	2,0
25	8	3.1693.025	2,0
30	3,5	3.1693.030	2,0
40	3,5	3.1693.040	2,0
20	3,5	3.1694.020	2,0
25	9	3.1694.025	2,0
30	3,5	3.1694.030	2,0
40	3,5	3.1694.040	2,0
20	3,5	3.1695.020	2,0
25	10	3.1695.025	2,0
30	3,5	3.1695.030	2,0
40	3,5	3.1695.040	2,0

WKRETY DO KOŚCI - INTERFERENCYJNE MIĘKIE INTERFERENCE - BONE SCREW, SOFT КОСТНЫЕ ВИНТЫ - ИНТЕРФЕРЕНЦИОННЫЕ МЯГКИЕ

Wkręt Ø7 · Screw Ø7 · Винт Ø7

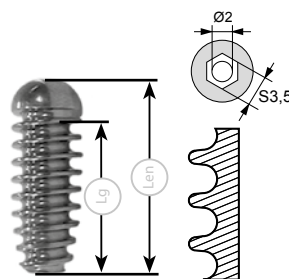
Gwint lewy Left-hand thread Левая резьба	Ti		Gwint prawy Right-hand thread Правая резьба
	Len	Lg	
3.1701.025	25	19,2	3.1702.025
3.1701.030	30	24,2	3.1702.030
3.1701.035	35	29,2	3.1702.035
3.1701.040	40	34,2	3.1702.040
3.1701.045	45	39,2	3.1702.045
3.1701.050	50	44,2	3.1702.050



Wkręt Ø8 · Screw Ø8 · Винт Ø8

Gwint lewy Left-hand thread Левая резьба	Ti		Gwint prawy Right-hand thread Правая резьба
	Len	Lg	
3.1703.025	25	21,6	3.1704.025
3.1703.030	30	26,6	3.1704.030
3.1703.035	35	31,6	3.1704.035
3.1703.040	40	36,6	3.1704.040
3.1703.045	45	41,6	3.1704.045
3.1703.050	50	46,6	3.1704.050

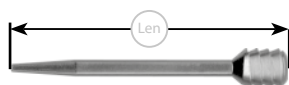
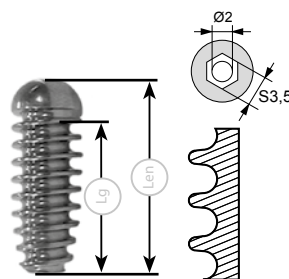
Drut prowadzący
Guids rod
Направляющая проволока



Wkręt Ø9 · Screw Ø9 · Винт Ø9

Gwint lewy Left-hand thread Левая резьба	Ti		Gwint prawy Right-hand thread Правая резьба
	Len	Lg	
3.1705.025	25	21	3.1706.025
3.1705.030	30	26	3.1706.030
3.1705.035	35	31	3.1706.035
3.1705.040	40	36	3.1706.040
3.1705.045	45	41	3.1706.045
3.1705.050	50	46	3.1706.050

Drut prowadzący
Guids rod
Направляющая проволока



Kołek blokujący
Block peg
Блокирующий кол

Len	Ti
40	3.1707.040
50	3.1707.050



Płyta do więzadeł 4x12
Ligamentous plate 4x12
Пластина для связок 4x12
3.1711.012



Płyta do więzadeł Ø6,5
Ligamentous plate Ø6,5
Пластина для связок Ø6,5
3.1711.006



Płyta do więzadeł Ø8
Ligamentous plate Ø8
Пластина для связок Ø8
3.1711.008



Podkładka do więzadeł Ø14
Ligamentous washer Ø14
Шайба для связок Ø14
3.1712.014



PROGRAM REGIONALNY
NARODOWA STRATEGIA SPÓJNOŚCI



Projekt współfinansowany przez Unię Europejską w ramach
Regionalnego Programu Operacyjnego Województwa Podlaskiego
na lata 2007-2013

FUNDUSZE EUROPEJSKIE - DLA ROZWOJU WOJEWÓDZTWA PODLASKIEGO
Urząd Marszałkowski Województwa Podlaskiego - Instytucja Zarządzająca RPOWP



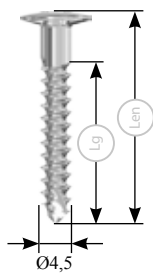
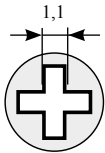
WKRĘTY INTERFERENCYJNE

	Len	PEEK
7		8.0001.020
8		8.0002.020
9	20	8.0003.020
10		8.0004.020
11		8.0005.020
7		8.0001.025
8		8.0002.025
9	25	8.0003.025
10		8.0004.025
11		8.0005.025
12		8.0006.025
7		8.0001.030
8		8.0002.030
9	30	8.0003.030
10		8.0004.030
11		8.0005.030
12		8.0006.030
7		8.0001.035
8		8.0002.035
9	35	8.0003.035
10		8.0004.035
11		8.0005.035
12		8.0006.035
7		8.0001.040
8		8.0002.040
9	40	8.0003.040
10		8.0004.040
11		8.0005.040
12		8.0006.040



WKREŃ KOROWY NISKOPROFILOWY LOW PROFILE CORTICAL SCREW ВИНТ КОРТИКАЛЬНЫЙ НИЗКОПРОФИЛЬНЫЙ

Ø4,5

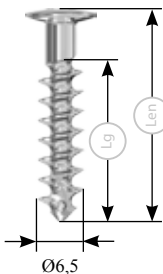
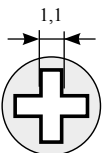


Len	Lg	Ti
25	17	3.1467.025
27	19	3.1467.027
30	22	3.1467.030
32	24	3.1467.032
35	27	3.1467.035
37	29	3.1467.037
40	32	3.1467.040
42	34	3.1467.042
45	37	3.1467.045
47	39	3.1467.047
50	42	3.1467.050
52	44	3.1467.052
55	47	3.1467.055
57	49	3.1467.057
60	52	3.1467.060

rdzenia core стержень	Ø	3,0
wiertła do gwintu drill bit for thread hole сверло для резьбы	Ø	40.2053 3,2
wiertła do otworu prowadzącego drill bit for gliding hole сверло для отверстия направляющего	Ø	40.0615 4,5
gwintownik tap метчик		40.2550 HA4,5
wkręтак krzyżakowy cross screwdriver отвертка под крест		40.5572 1,0

WKREŃ GĄBCZASTY NISKOPROFILOWY LOW PROFILE CANCELLOUS SCREW ВИНТ СПОНГИОЗНЫЙ НИЗКОПРОФИЛЬНЫЙ

Ø6,5



Len	Lg	Ti
25	17	3.1618.025
30	22	3.1618.030
35	27	3.1618.035
40	32	3.1618.040

rdzenia core стержень	Ø	3,0
wiertła do gwintu drill bit for thread hole сверло для резьбы	Ø	40.2053 3,2
wiertła do otworu prowadzącego drill bit for gliding hole сверло для отверстия направляющего	Ø	40.0615 6,5
gwintownik tap метчик		40.2550 HB6,5
wkręтак krzyżakowy cross screwdriver отвертка под крест		40.5572 1,0

Podkładka pod wkręt
Washer
Шайба под винт
3.1952.008



Ø14

Podkładka pod wkręt
Washer
Шайба под винт
3.1952.009



Ø18

Podkładka z długimi kolcami
Washer with long spikes
Подкладка с длинными колючками
3.1952.010



Ø14

Podkładka z długimi kolcami
Washer with long spikes
Подкладка с длинными колючками
3.1952.011



Ø18



PROGRAM REGIONALNY
NARODOWA STRATEGIA SPÓJNOŚCI




























Projekt współfinansowany przez Unię Europejską w ramach
Regionalnego Programu Operacyjnego Województwa Podlaskiego
na lata 2007-2013













FUNDUSZE EUROPEJSKIE - DLA ROZWOJU WOJEWÓDZTWA PODLASKIEGO
Urząd Marszałkowski Województwa Podlaskiego - Instytucja Zarządzająca RPOW/P



Instrumentarium do rekonstrukcji więzadła przedniego krzyżowego (ACL) 40.3701.600

Lp. No. №	Nazwa Name Название	Szt. Pcs. Шт.	Nr katalogowy Catalogue no. № по кат.
1	 Nóż do pobierania ścięgien	1	40.3949.100
2	 Wzorzec	1	40.3709.100
3	Celownik udowy $\varnothing 5$	1	40.3938.105
4	 Celownik udowy $\varnothing 6$	1	40.3938.106
5	 Celownik udowy $\varnothing 7$	1	40.3938.107
6	 Celownik udowy $\varnothing 8$	1	40.3938.108
7	Celownik udowy odgięty $\varnothing 5$	1	40.3720.005
8	 Celownik udowy odgięty $\varnothing 6$	1	40.3720.006
9	 Celownik udowy odgięty $\varnothing 7$	1	40.3720.007
10	 Celownik udowy odgięty $\varnothing 8$	1	40.3720.008
11	Wiertło kaniulowane $\varnothing 5$	1	40.3950.050
12	Wiertło kaniulowane $\varnothing 6$	1	40.3950.060
13	 Wiertło kaniulowane $\varnothing 7$	1	40.3950.070
14	 Wiertło kaniulowane $\varnothing 8$	1	40.3950.080
15	 Wiertło kaniulowane $\varnothing 9$	1	40.3950.090
16	 Wiertło kaniulowane $\varnothing 10$	1	40.3950.100
17	Frez kaniulowany $\varnothing 5$	1	40.3956.050
18	Frez kaniulowany $\varnothing 6$	1	40.3956.060
19	 Frez kaniulowany $\varnothing 7$	1	40.3956.070
20	 Frez kaniulowany $\varnothing 8$	1	40.3956.080
21	 Frez kaniulowany $\varnothing 9$	1	40.3956.090
22	 Frez kaniulowany $\varnothing 10$	1	40.3956.100
23	 Szpilka prowadząca z oczkiem $\varnothing 2,5$	1	40.3943.100
24	Rozszerzacz z ogranicznikiem $\varnothing 2,5 \times 280$	1	40.3962.280
25	 Drut Kirschnera $\varnothing 1/400$	1	1.2552.400
26	 Drut Kirschnera $\varnothing 2/400$	1	1.2559.400
27	 Wkrętak kaniulowany do wkrętów interferencyjnych tytanowych S2,5	1	40.3640.100
28	 Wkrętak kaniulowany do wkrętów interferencyjnych tytanowych S3,5	1	40.3618.100
29	 Wkrętak kaniulowany do wkrętów interferencyjnych bio 1,0x40	1	40.3710.040
30	 Wkrętak kaniulowany do wkrętów interferencyjnych bio 1,2x40	1	40.3711.040
31	 Statyw roboczy	1	40.3940.100
32	 Celownik piszczelowy	1	40.3702.200



Instrumentarium do rekonstrukcji więzadła przedniego krzyżowego (ACL) 40.3701.600			
Lp. No. №	Nazwa Name Название	Szt. Pcs. Шт.	Nr katalogowy Catalogue no. № по кат.
33	 Hak udowy	1	40.3712.000
34	 Hak piszczelowy	1	40.3713.000
35	 Bloczek kalibrujący	1	40.3932.100
36	 Osteotom	1	40.3942.100
37	 Pilnik	1	40.3946.100
38	 Dłuto	1	40.3944.200
39	Rozszerzacz ø5,5	1	40.3962.055
40	Rozszerzacz ø6	1	40.3962.060
41	Rozszerzacz ø6,5	1	40.3962.065
42	Rozszerzacz ø7	1	40.3962.070
43	Rozszerzacz ø7,5	1	40.3962.075
44	 Rozszerzacz ø8	1	40.3962.080
45	Rozszerzacz ø8,5	1	40.3962.085
46	Rozszerzacz ø9	1	40.3962.090
47	Rozszerzacz ø9,5	1	40.3962.095
48	Rozszerzacz ø10	1	40.3962.100
49	 Przymiar do pobierania bloczków kostnych	1	40.3941.100
50	 Szpilka L=140	1	40.3941.003
51	 Szpilka L=147	1	40.3941.004
52	 Rękojeść z szybkozłączem 3/16"	1	40.5636.100
53	 Rękojeść T z szybkozłączem 3/16"	1	40.5638.100



PROGRAM REGIONALNY
Nierówności strukturalne i społeczne



UNIA EUROPEJSKA
EUROPEJSKI FUNDUSZ
ROZWOJU REGIONALNEGO

Projekt współfinansowany przez Unię Europejską w ramach Regionalnego Programu Operacyjnego Województwa Podlaskiego na lata 2007-2013

FUNDUSZE EUROPEJSKIE - DLA ROZWOJU WOJEWÓDZTWA PODLASKIEGO
Urząd Marszałkowski Województwa Podlaskiego - Instytucja Zarządzająca RPOWP

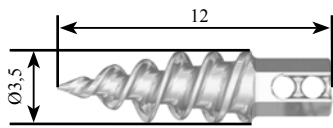


Instrumentarium do rekonstrukcji więzadła przedniego krzyżowego (ACL) 40.3701.600

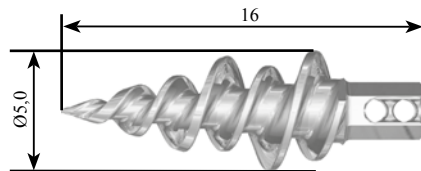
Lp. No. №	Nazwa Name Название	Szt. Pcs. Шт.	Nr katalogowy Catalogue no. № по кат.
54	Kontener/kontener z litym dnem 1/1 595x275x135mm	1	12.0750.102
55	Pokrywa kontenera/pokrywa aluminiowa perfor.1/1 595x275x15mm szara	1	12.0750.200
56	Stawy do instrumentarium rekonstrukcji więzadeł kolana	1	40.3715.000
56	Stawy do instrumentarium rekonstrukcji więzadeł kolana	1	40.3716.000



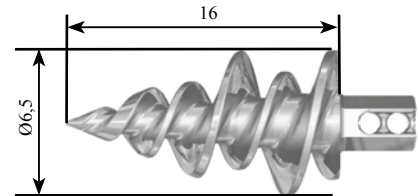
WKREŃ KOTWICZĄCY STOŻKOWY
ANCHORING SHOULDER SCREW
ЯНКОРНЫЙ КОНУСНЫЙ ВИНТ



3.1713.012



3.1714.016



3.1715.016



Wkrętak
Screwdriver
Отвертка под шестигранник
40.4864

Nr katalogowy Catalogue no. Каталожный Но.	Strona Page Страница	Nr katalogowy Catalogue no. Каталожный Но.	Strona Page Страница
1.2552.400.....	08.7	40.3720.006.....	08.7
1.2559.400.....	08.7	40.3720.007.....	08.7
3.1467.....	08.6	40.3720.008.....	08.7
3.1618.....	08.6	40.3932.100.....	08.8
3.1681.....	08.4	40.3938.105.....	08.7
3.1682.....	08.4	40.3938.106.....	08.7
3.1683.....	08.4	40.3938.107.....	08.7
3.1684.....	08.4	40.3938.108.....	08.7
3.1685.....	08.4	40.3940.100.....	08.7
3.1691.....	08.4	40.3941.003.....	08.8
3.1692.....	08.4	40.3941.004.....	08.8
3.1693.....	08.4	40.3941.100.....	08.8
3.1694.....	08.4	40.3942.100.....	08.8
3.1695.....	08.4	40.3943.100.....	08.7
3.1701.....	08.4	40.3944.200.....	08.8
3.1702.....	08.4	40.3946.100.....	08.8
3.1703.....	08.4	40.3949.100.....	08.7
3.1704.....	08.4	40.3950.050.....	08.7
3.1705.....	08.4	40.3950.060.....	08.7
3.1706.....	08.4	40.3950.070.....	08.7
3.1707.....	08.4	40.3950.080.....	08.7
3.1711.006.....	08.4	40.3950.090.....	08.7
3.1711.008.....	08.4	40.3950.100.....	08.7
3.1711.012.....	08.4	40.3956.050.....	08.7
3.1712.014.....	08.4	40.3956.060.....	08.7
3.1713.012.....	08.10	40.3956.070.....	08.7
3.1714.016.....	08.10	40.3956.080.....	08.7
3.1715.016.....	08.10	40.3956.090.....	08.7
3.1952.008.....	08.6	40.3956.100.....	08.7
3.1952.009.....	08.6	40.3962.055.....	08.8
3.1952.010.....	08.6	40.3962.060.....	08.8
3.1952.011.....	08.6	40.3962.065.....	08.8
8.0001.....	08.5	40.3962.070.....	08.8
8.0002.....	08.5	40.3962.075.....	08.8
8.0003.....	08.5	40.3962.080.....	08.8
8.0004.....	08.5	40.3962.085.....	08.8
8.0005.....	08.5	40.3962.090.....	08.8
8.0006.....	08.5	40.3962.095.....	08.8
12.0750.102.....	08.9	40.3962.100.....	08.8
12.0750.200.....	08.9	40.3962.280.....	08.7
40.0615.....	08.6	40.4864.....	08.10
40.2053.....	08.6	40.5572.....	08.6
40.2550.....	08.6	40.5636.100.....	08.8
40.3618.100.....	08.7	40.5638.100.....	08.8
40.3640.100.....	08.7		
40.3702.200.....	08.7		
40.3709.100.....	08.7		
40.3710.040.....	08.7		
40.3711.040.....	08.7		
40.3712.000.....	08.8		
40.3713.000.....	08.8		
40.3715.000.....	08.9		
40.3716.000.....	08.9		
40.3720.005.....	08.7		

CHM[®]

ChM sp. z o.o.
Lewickie 3b
16-061 Juchnowiec Kościelny
POLAND
tel.: +48 85 86 86 100
fax: +48 85 86 86 101
www.chm.eu